

# PoE受電アダプタ

## 製品仕様書

型式 : PoE-ZR30ATG

2014年1月30日  
テクノブロード株式会社  
第1.0版

## 目次

1. 概説	．．． 1
2. 装置の特長	．．． 1
3. 構成	．．． 1
4. 機能	．．． 1
5. 装置の性能, 規格	．．． 2
6. 各部の説明	．．． 2
7. 接続・動作確認	．．． 3
7-1 LAN ケーブル	．．． 3
7-2 接続手順、動作確認	．．． 3
8. 外観図	．．． 4
9. 注意事項	．．． 4

## 1. 概説

本装置は IEEE802.af および 802.3at 規格に準拠し、ギガビットに対応した PoE(Power Over Ethernet) 受電アダプタ(PoE スプリッタ)です。

PoE 給電アダプタとともに用いることで、PoE 非対応のネットワーク機器に、電力を供給することができます。電源を確保するのが困難な場所に、ネットワークカメラ等を設置する場合に最適です。

## 2. 装置の特長

- LAN ケーブル(カテゴリ 5e/6 以上)を介して PoE 非対応ネットワーク機器に最大 30W の電力を供給します。
- ネットワーク機器の電源工事が不要となり、コストの削減ができます。
- PoE 非対応カメラ等への電力の供給が既設ハブまたはスイッチングハブ、ルータで利用可能となり、機器購入費の削減ができます。
- ギガビットイーサネットに対応した高速通信が可能です。
- スイッチングハブまたはルータからネットワーク機器までの LAN ケーブルは、最長 100m です。

## 3. 構成

	品名	型番	数量	備考
1	PoE 受電アダプタ (1ポート対応)	PoE-ZR30ATG	1	
2	ゴム足	PA40702	4	
3	取扱説明書	TDM0112	1	
4	DC 電源ケーブル	PA40698 (5V 出力用) PA40699 (9V 出力用) PA40700 (13/12V 出力用)	1	オプション
5	取付けアングル	PA40696	2	オプション
6	DIN レールアダプタ	PA40701	1	オプション

## 4. 機能

- DATA IN ポート:RJ45(給電アダプタへの接続)
- DATA OUT ポート:RJ45(10-BASE-T/10BASE-TX/1000BASE-T ネットワーク機器への接続)
- 伝送速度:10/100/1000Mbps 全/半二重(接続するネットワーク機器に依存)
- 適合ケーブル:カテゴリ 5e/6 以上 4 対 ストレート UTP/STP LAN ケーブル
- オートネゴシエーション機能:接続するネットワーク機器に依存
- PoE 非対応ネットワーク機器に最大 30W の電力を DC 電源ケーブルで供給
- LED により、DC 出力の異常を表示
- 出力電圧切替えスイッチの設定により出力電圧を切替え(13/12/9/5V)

## 5. 装置の性能, 規格

型式	PoE-ZR30ATG
出力電圧	DC13/12/9/5V
出力電力 (IEEE802.3af)	15.4W:DC13/12/9/5V
出力電力 (IEEE802.3at)	30W:DC13/12/9, 15.4W:DC5V
入力電圧	DC32V~63V
LAN ポート	RJ45 DATA IN(給電), DATA OUT(各 1 ポート)
適合給電アダプタ	PoE-ZS シリーズ, IEEE802.3af/at 規格適合 (at:40W)
適合LANケーブル	カテゴリ5e/6以上 4対ストレートUTP/STPケーブル
適合規格	PoE 側規格:IEEE802.3af/at LAN 側規格:IEEE802.3(10BASE-T), IEEE802.3u(100BASE-TX), IEEE802.3ab(1000BASE-T)
伝送距離	最長 100m(HUB/ルーターから接続機器までの LAN ケーブルの長さ)
保護器回路	過電圧・過電流保護回路
使用温度範囲	-10°C~+50°C
使用湿度範囲	20%RH~80%RH(結露なきこと)
保管温度範囲	-20°C~+60°C
保管湿度範囲	20%RH~80%RH(結露なきこと)
外形寸法 (幅×奥行き×高さ) 突起を除く	78(W)×54(D)×21(H) mm 98(W)×54(D)×25(H) mm(取付けアングルを含む) 78(W)×75(D)×21(H) mm(DIN レールアダプタを含む)
重量	90g
オプション	DC ケーブル 取付けアングル DIN レールアダプタ

## 6. 各部の説明

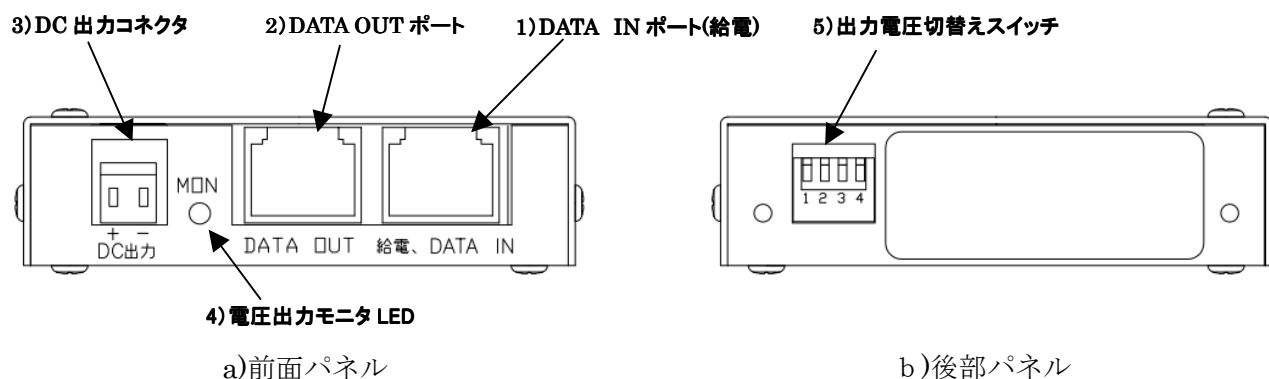


図1 各部の配置

- 1) DATA IN ポート(給電):PoE 給電アダプタを介し、スイッチングハブまたはルータへ接続します。
- 2) DATA OUT ポート:ネットワーク機器へ接続します。
- 3) 電圧出力モニタ LED:ネットワーク機器への電圧を監視します。消灯時は本装置に電力が供給されていない状態を示します。青色 LED 点灯時は本装置に電力が供給されている状態、または正常にネットワーク機器へ電力が供給できている状態を示します。青色 LED 点滅または赤色 LED 点滅時は異常を示します。
- 4) DC 出力コネクタ:オプションの電源ケーブルを使用して、電力をネットワーク機器へ供給します。
- 5) 出力電圧切替えスイッチ:図 2 の設定にすることで、13/12/9/5V の 4 種類の出力電圧から選択できます。通電時の切替え、または下記の設定以外での通電を行うとネットワーク機器へ重大な損傷を与える事がありますので、行わないでください。

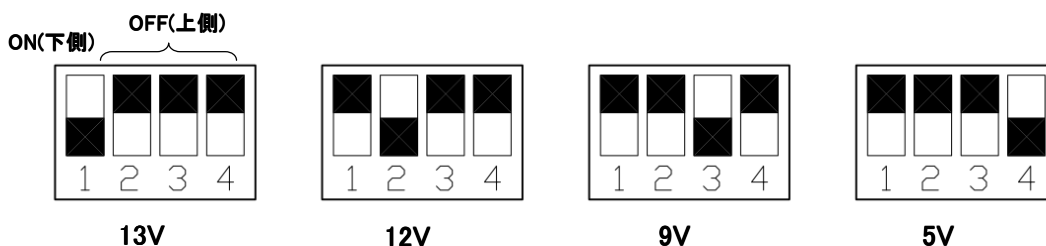


図 2 出力電圧切替えスイッチの設定

## 7. 接続・動作確認

### 7-1 LAN ケーブル

本装置と PoE 給電アダプタを接続するケーブルはカテゴリ 5e/6 以上、4 対 8 芯の LAN ケーブルを使用してください。ネットワーク機器とスイッチングハブまたはルータ間の LAN ケーブルの長さが 100m 以下なるようにしてください。

### 7-2 接続手順、動作確認

- ・ 本装置背面の出力電圧切り替えスイッチを、図 2 を参考に、ネットワーク機器の電源電圧と同じになるように設定します。
- ・ 本装置前面の DATA IN ポートに PoE 給電アダプタを経由して、スイッチングハブまたはルータ等と LAN ケーブルで接続します。本装置前面の電圧出力モニタ LED が青色に点灯していることを確認します。
- ・ 本装置前面の DATA OUT ポートにネットワーク機器と LAN ケーブルで接続します。
- ・ オプションの電源ケーブルを本装置前面の DC 出力コネクタに接続し、プラグをネットワーク機器に差し込みます。
- ・ 本装置前面の電圧出力モニタ LED が青色に点灯していることを確認します。

## 8. 外観図

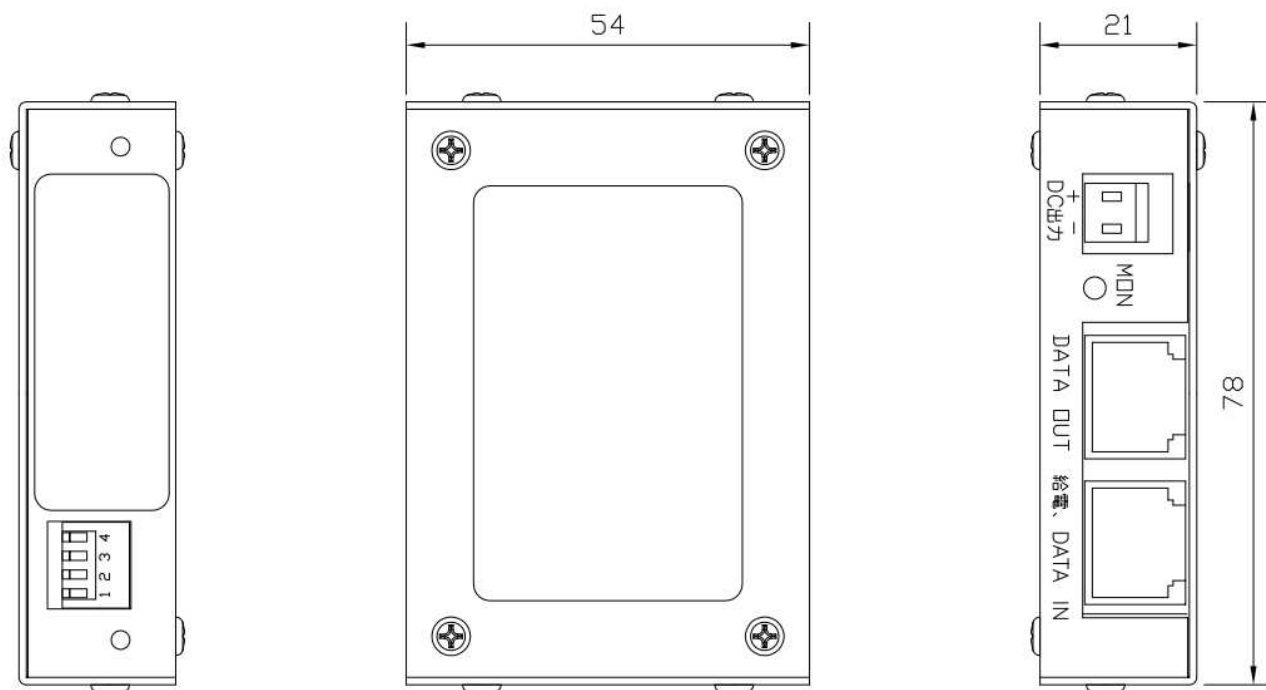


図3 外観図

## 9. 注意事項

- 1: 給電・受電アダプタ(ZS, ZR シリーズ)は屋内設置専用です。屋外では使用しないで下さい。
- 2: 使用に際しては、給電される機器などとの整合を十分に調査、検討してください。
- 3: 設置に際しては、周囲の環境を十分考慮し、使用環境範囲内でのご使用してください。本製品が過熱もしくは故障する場合があります。
- 4: 本製品をネットワーク機器以外の給電に使用しないで下さい。
- 5: LAN ケーブルの途中に中継コネクタなどは使用しないで下さい。機能を損ねる恐れがあります。
- 6: 使用の前に必ず製品マニュアルをお読みになり、使用上の注意を守って正しくお使いください。
- 7: 本製品を使用して、LAN ケーブルを介して接続したネットワーク機器を破損するなどの悪影響を与えることはありませんが、性能を保証するものではありません。
- 8: 本製品の DATA IN ポートに接続できるのは弊社の給電アダプタ ZS シリーズまたは、PoE 規格 (IEEE802.3af または IEEE802.3at)対応の給電アダプタのみです。それ以外の給電アダプタに接続した場合、本製品または接続機器が故障する恐れがあります。
- 9: 本製品は国内仕様です。日本国外で使用しないでください。
- 10: 本製品は、医療機器、原子力機器や設備などの、高度な信頼性を必要とする設備や機器に使用し、またはこれらに組み込んでの使用目的として製造しておりません。これらの設備や機器、制御システムに本装置を使用し、本装置の故障により、人身事故、火災事故、社会的損害などが生じても弊社ではいかなる責任も負いかねます。
- 11: 規定の使用以外により、機器などに故障が生じた場合は弊社では責任を負いかねます。